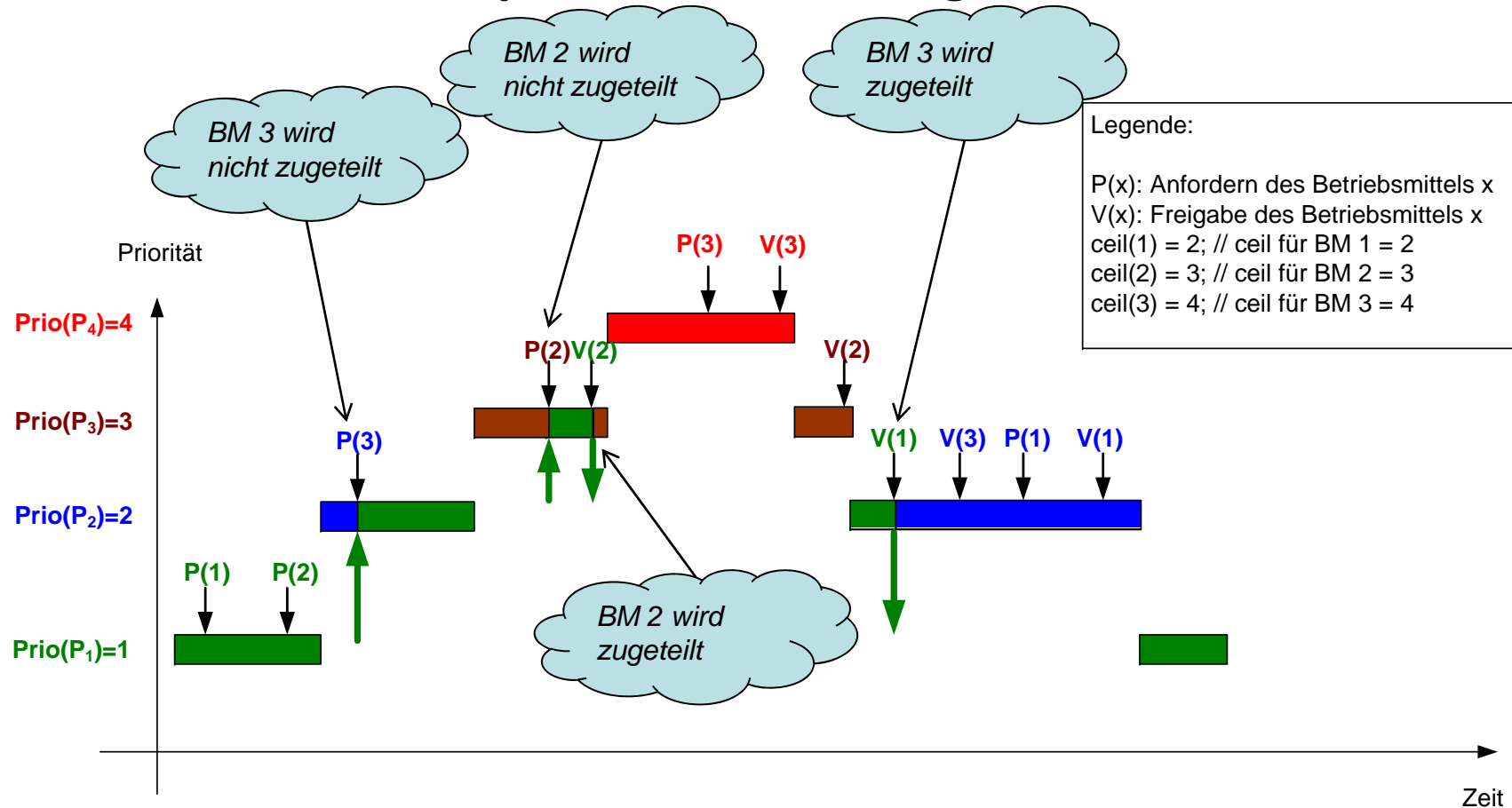


Prioritätsobergrenzen (priority ceiling)

- Jedem Betriebsmittel (z.B. Semaphor) s wird eine Prioritätsgrenze $\text{ceil}(s)$ zugewiesen, diese entspricht der maximalen Priorität der Prozesse, die auf s zugreifen.
 - Ein Prozess p darf ein BM nur blockieren, wenn er von keinem anderen Prozess, der andere BM besitzt, verzögert werden kann.
 - Die aktuelle Prioritätsgrenze für Prozess p ist $\text{aktceil} = \max\{\text{ceil}(s) \mid s \in \text{locked}\}$ mit $\text{locked} =$ Menge aller von anderen Prozessen blockierten BM
 - Prozess p darf Betriebsmittel s benutzen, wenn für seine aktuelle Priorität aktprio gilt: $\text{aktprio}(p) > \text{aktceil}$
 - Andernfalls gibt es genau einen Prozess, der s besitzt. Die Priorität dieses Prozesses wird auf aktprio gesetzt.
- Blockierung nur für die Dauer eines kritischen Abschnitts
- Verhindert Verklemmungen
- schwieriger zu realisieren, zusätzlicher Prozesszustand
- Vereinfachtes Protokoll: **Immediate priority ceiling**: Prozesse, die ein Betriebsmittel s belegen, bekommen sofort die Priorität $\text{ceil}(s)$ zugewiesen.

Beispiel: Prioritätsobergrenzen



Beispiel: Immediate Priority Ceiling

